

Кабельные органайзеры МОНТАЖНЫХ ШКАФОВ И СТОЕК

REC-EPCM-x-GY

REC-VP1-xx-GY

REC-BL-x-GY

REC-CR60-GY

REC-CF-GY

REC-TR-GY

ПАСПОРТ

Настоящий паспорт удостоверяет гарантированные предприятием-изготовителем основные параметры и технические характеристики кабельных органайзеров (далее «изделие»), позволяет ознакомиться с устройством изделий и правилами их эксплуатации.

Данный паспорт описывает изделия, имеющие следующие торговые артикулы и наименования:

REC-EPCM-x-GY – вертикальные кольца, где **x** – глубина изделия 60 мм, 70 мм или 80 мм;

REC-VP1-xx-GY – органайзеры (металлические) полукольцом, 19”;

REC-BL-x-GY – заглушки, где **x** – размер в U;

REC-CR60-GY - поддержка для тяжелого оборудования;

REC-CF-GY – органайзер универсальный;

REC-TR-GY - кронштейн-органайзер для монтажных шкафов и стоек.

Перед началом эксплуатации изделий необходимо внимательно ознакомиться с настоящим документом.

1. ОБЩИЕ ПОЛОЖЕНИЯ

1.1 Изделия удовлетворяет требованиям ГОСТ 28601.1, ГОСТ 28601.2, ГОСТ 28601.3 «Системы несущих конструкций серии 482,6 мм (19”)» и техническим условиям ТУ 3434-001-40268110-08.

1.2 Изделия устанавливаются в шкаф или стойку.

1.3 Изделия предназначены для работы в стационарных условиях при: температуре окружающей среды от -40 до +55° С, относительной влажности воздуха 98% при температуре 25° С атмосферном давлении не ниже 60 кПа (450 мм рт.ст).

2. ТЕХНИЧЕСКИЕ ХАРАКТЕРИСТИКИ

2.1 Изделия изготавливаются в соответствии с требованиями ГОСТ 28601.1, ГОСТ 28601.2, ГОСТ 28601.3, по конструкторской и технологической документации, утвержденной в установленном порядке.

2.2 Изделия изготовлены из Х/К стали толщиной 1,2 и 1,5 мм.

2.3 Защита от коррозии – краска порошковая эпокси-полиэфирная.
Цвет – **RAL7032**.

2.4 Вертикальные кольца **REC-EPCM-x-GY** (см. рис. 1, 2, 3, 4) предназначены для распределения кабельных жгутов в монтажных стойках и шкафах.

Рисунок 1. Внешний вид вертикальных колец REC-EPCM-x-GY

REC-EPCM-6-GY



REC-EPCM-8-GY



REC-EPCM-7-GY



Рисунок 2. Монтажно-габаритные размеры вертикальных колец REC-EPСM-6-GY

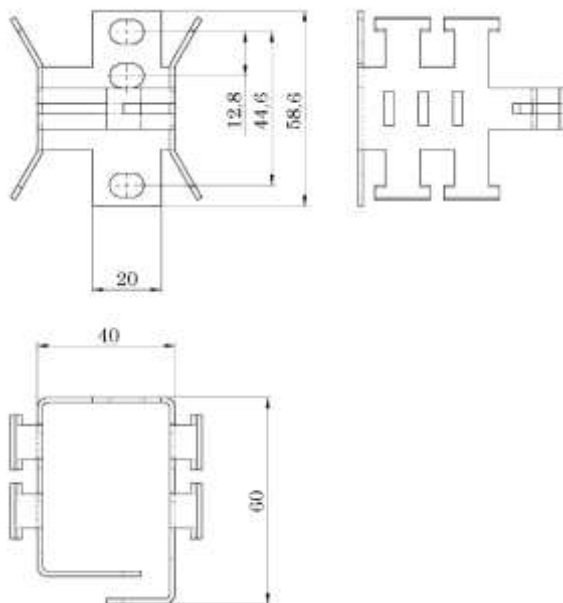


Рисунок 3. Монтажно-габаритные размеры вертикальных колец REC-EPСM-7-GY

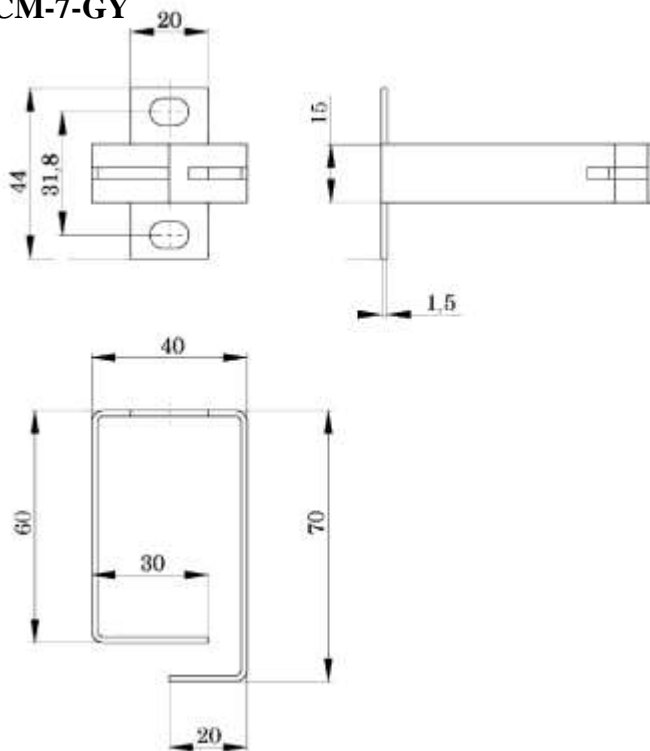
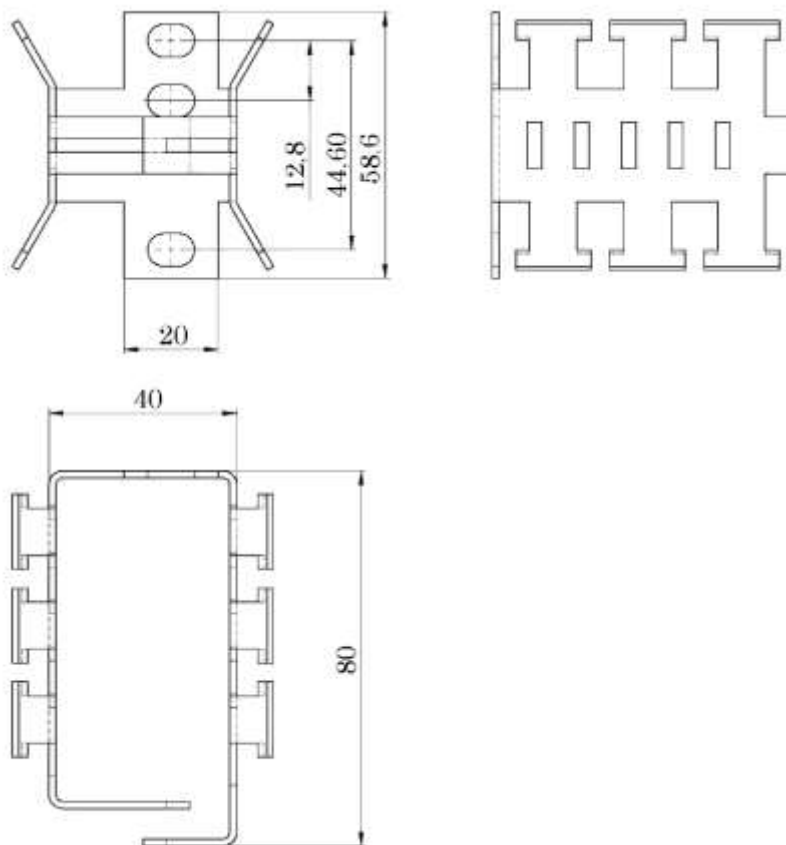


Рисунок 4. Монтажно-габаритные размеры вертикальных колец REC-EPCM-8-GY



2.5 Органайзеры металлические **REC-VP1-xx-GY** (см. рис. 5, 6, 7, 8) предназначены для укладки коммутационных жгутов. Дают возможность подвести и зафиксировать кабельный жгут в пространстве монтажных профилей 19”.

Рисунок 5. Внешний вид органайзеров металлических REC-VP1-xx-GY



Рисунок 6. Монтажно-габаритные размеры органайзеров металлических REC-VP1-40-GY

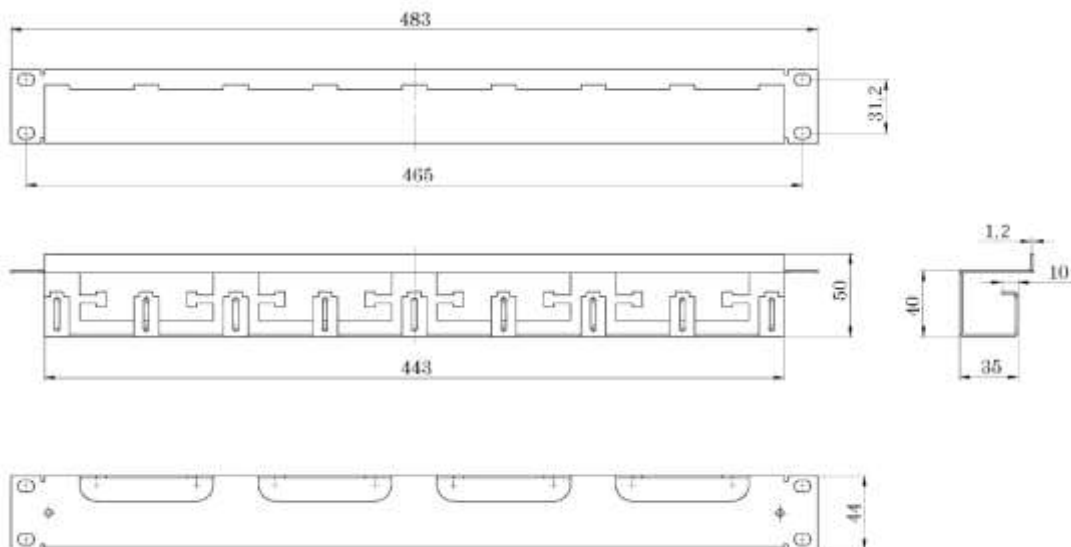


Рисунок 7. Монтажно-габаритные размеры органайзеров металлических REC-VP1-60-GY

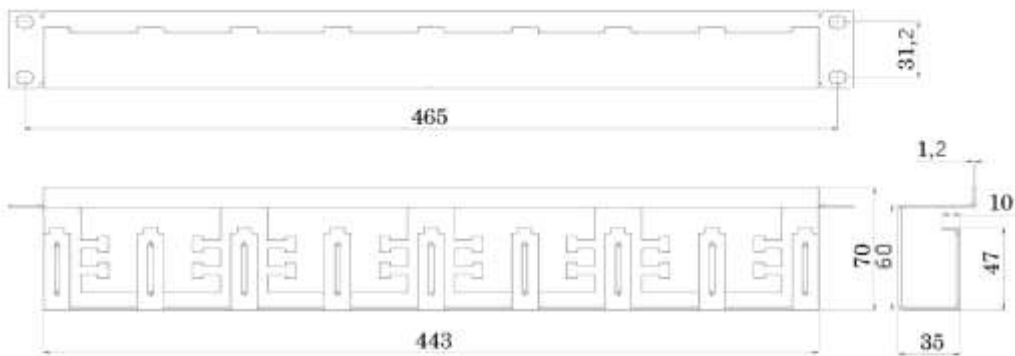
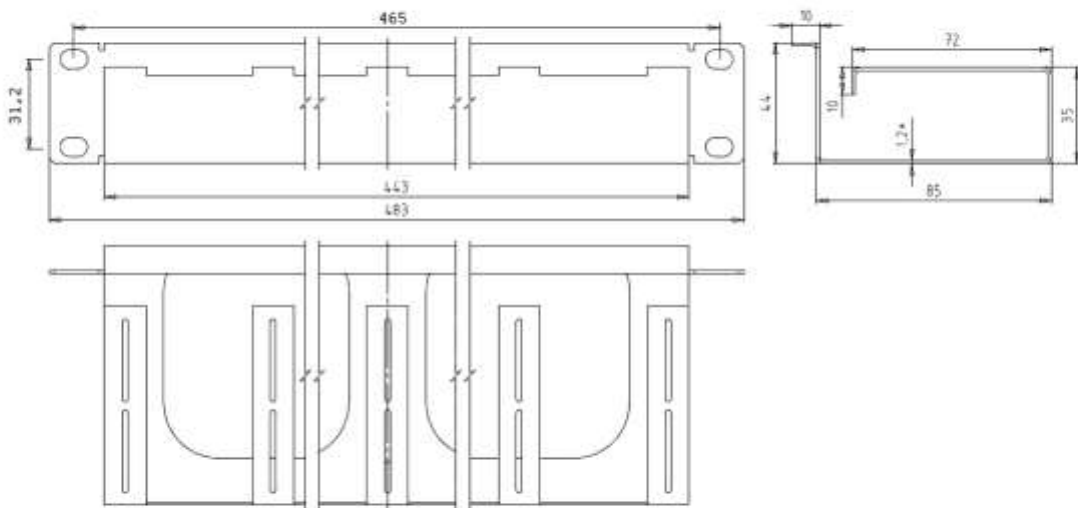


Рисунок 8. Монтажно-габаритные размеры органайзеров металлических REC-VP1-80-GY

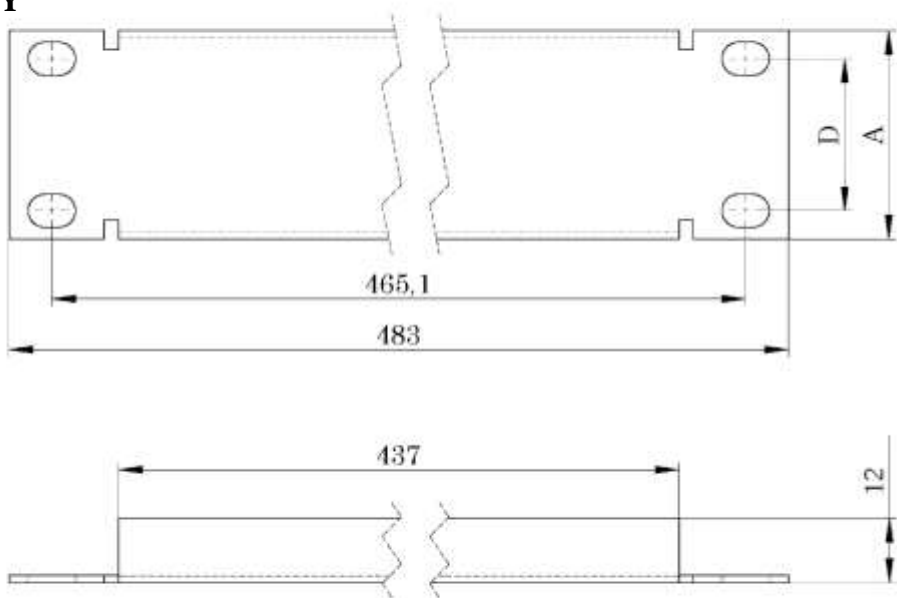


2.6 Заглушки **REC-BL-x-GY** (см. рис. 9, 10) устанавливаются для скрытия неиспользованного пространства между коммуникационным оборудованием, они защищают от проникновения пыли, организуют внутренние воздушные потоки и придают законченный внешний вид.

Рисунок 9. Внешний вид заглушек REC-BL-x-GY



Рисунок 10. Монтажно-габаритные размеры заглушек REC-BL-x-GY



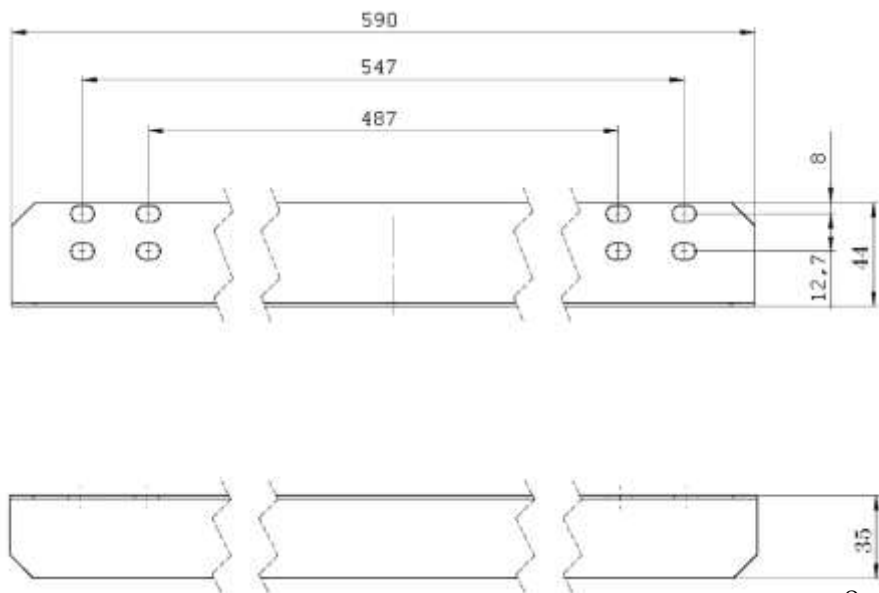
	REC-BL-1-GY	REC-BL-2-GY
A, мм	43,6	88,0
D, мм	31,8	76,2

2.7 Поддержка для тяжелого оборудования **REC-CR60-GY** (см. рис. 11, 12) устанавливается на монтажные направляющие шкафов и стоек с различной шириной базы. Уголки позволяют поддержать заднюю часть тяжелого оборудования, имеющего только фронтальное крепление. В комплект входит два уголка.

Рисунок 11. Внешний вид поддержки для тяжелого оборудования REC-CR60-GY



Рисунок 12. Монтажно-габаритные размеры поддержки для тяжелого оборудования REC-CR60-GY

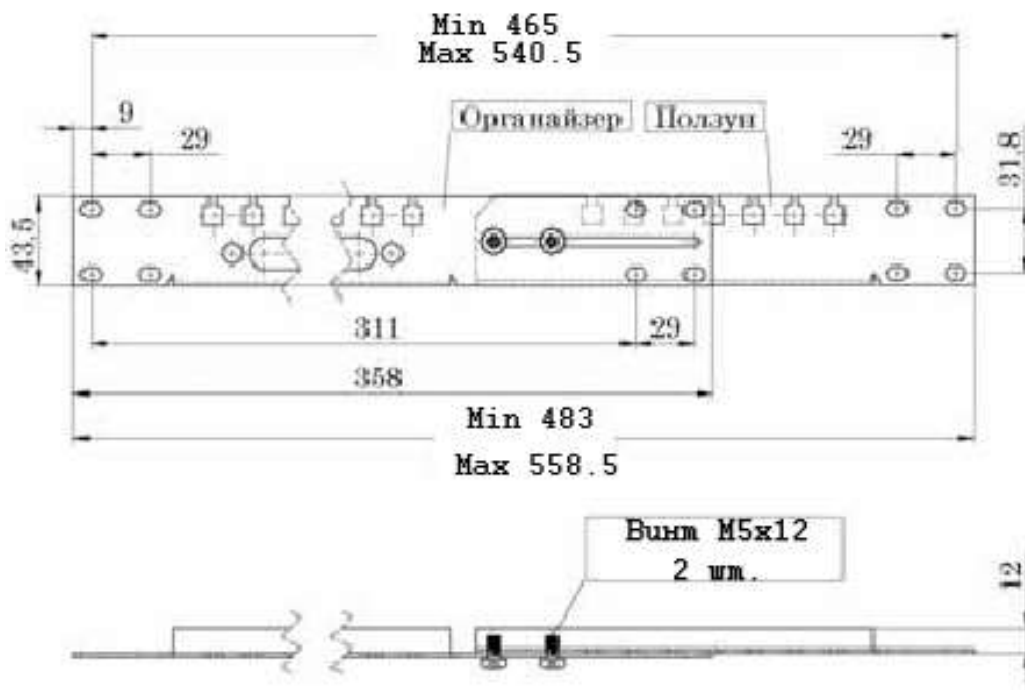


2.8 Органайзер универсальный **REC-CF-GY** (см. рис. 13, 14) для фиксации кабельных жгутов на задней и боковых стенках шкафов и стоек, а также монтажных профилях 19". Предназначен также для установки шины заземления из комплекта **REC-ET**.

Рисунок 13. Внешний вид органайзера универсального REC-CF-GY



Рисунок 14. Монтажно-габаритные размеры органайзера универсального REC-CF-GY



2.9 Кронштейн-органайзер REC-TR-GY предназначен для поддержки спуска кабельных пучков со стены в монтажный шкаф или открытую стойку и позволяет жестко зафиксировать их относительно стены. Дополнительные адаптеры, входящие в комплект изделия, позволяют крепить его к боковой или задней стенке шкафов SignaPro™ напротив кабельного ввода.

Изделие представляет собой перфорированный металлический лоток переменной ширины (см. рисунок 15), с закрепленными на нем кронштейнами для крепления к стене с одной стороны, и к монтажной поверхности стандарта 19” – с другой. Сверху лоток оснащен направляющими для разделения и фиксации кабельных пучков на поверхности изделия.

Рисунок 15. Внешний вид кронштейна-органайзера REC-TR-GY

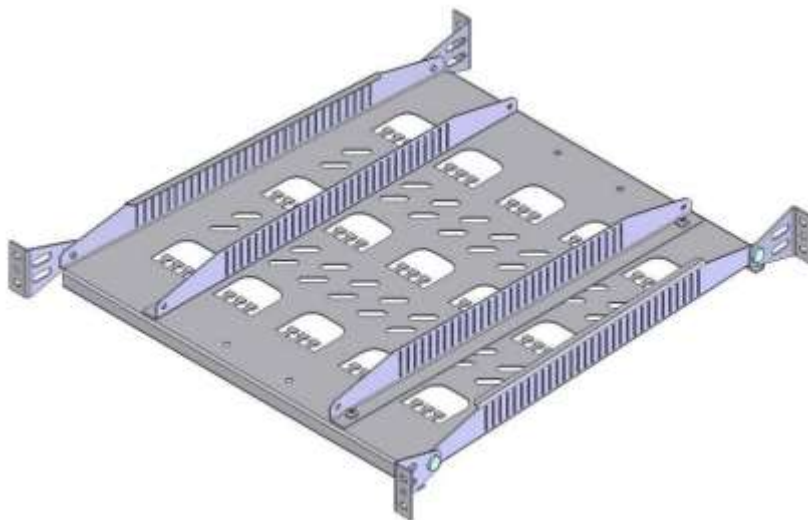
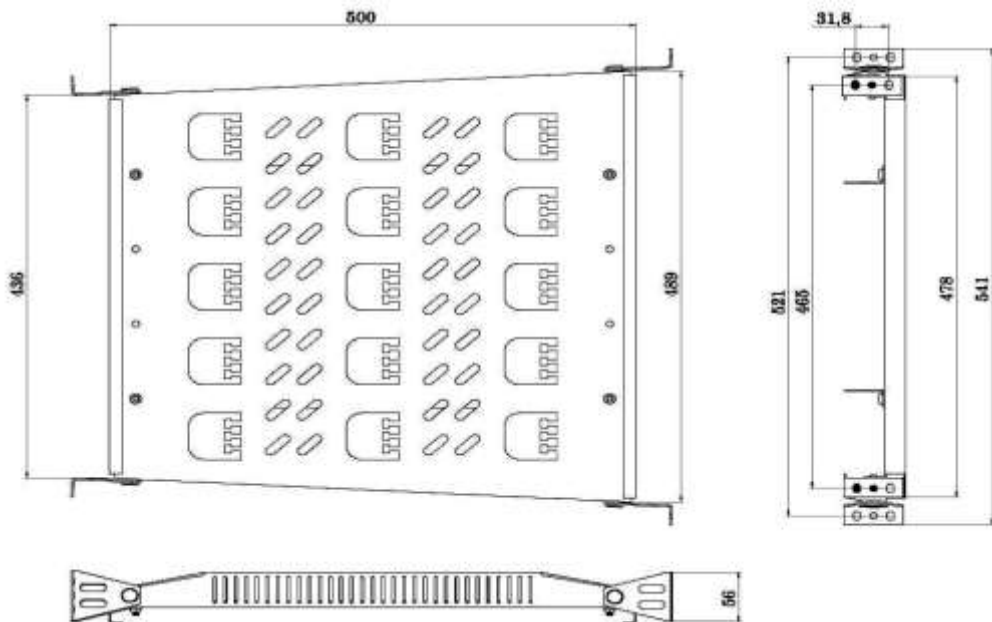


Рисунок 16. Монтажно-габаритные размеры кронштейна-органайзера REC-TR-GY



Производитель оставляет за собой право вносить технические изменения, не влияющие на технико-эксплуатационные характеристики изделия, без уведомления потребителя.

Установка изделия кронштейн-органайзер REC-TR-GY:

А) Для установки кронштейна-органайзера на монтажные профили (см. рисунок 17):

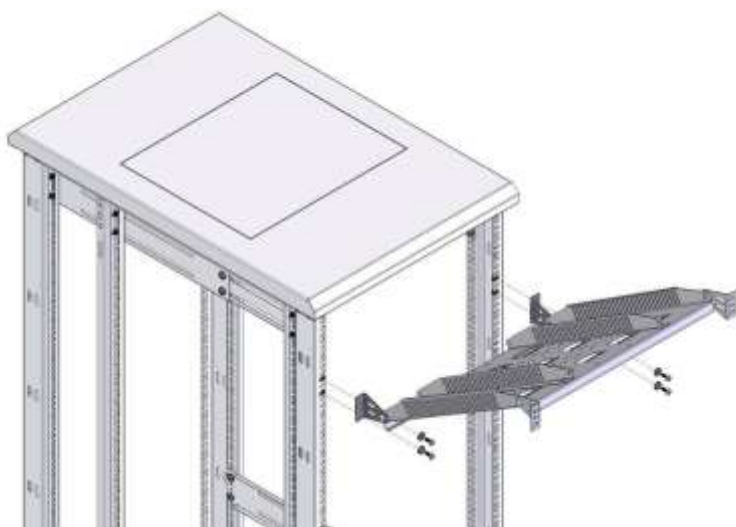
Определите точки крепления органайзера на стене. Установите в эти точки дюбели, затем прикрепите к ним кронштейны широкой части органайзера с помощью винтов, шурупов или других крепежных элементов.

Установите монтажный шкаф или стойку на требуемом расстоянии от стены.

Приложив изделие кронштейнами к монтажным профилям шкафа или стойки, определите расположение и установите закладные гайки из комплектов FPDF (заказываются отдельно).

Закрепите изделие узкой частью на монтажных профилях, привинтив соответствующие кронштейны на изделии к гайкам с помощью болтов из комплекта FPDF.

Рисунок 17. Установка кронштейна-органайзера REC-TR-GY на монтажные профили открытой стойки



Б) В случае установки кронштейна-органайзера на боковую панель шкафа (см. рисунок 18):

Отсоедините верхнюю часть панели и выломайте заглушку для кабельного ввода.

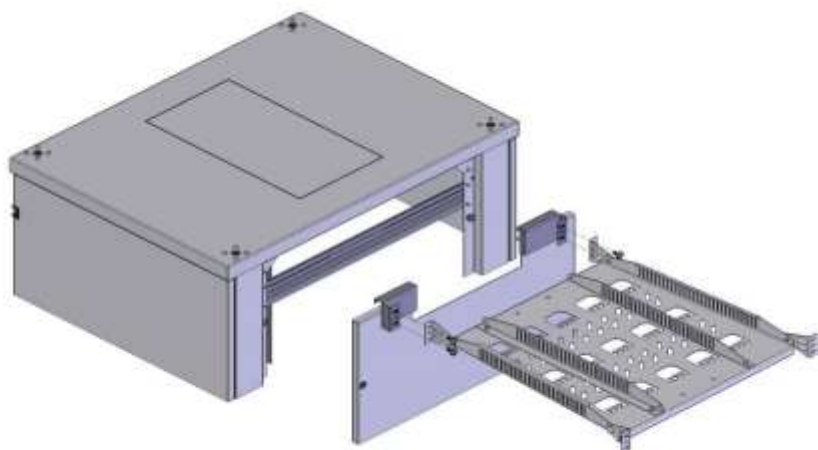
Установите закладные гайки в надлежащие отверстия левого и правого адаптеров для кабельных вводов. Установите адаптеры по краям проема кабельного ввода.

Установите монтажный шкаф на требуемое расстояние от стены.

Закрепите изделие узкой частью на адаптерах, привинтив соответствующие кронштейны на изделии к гайкам с помощью болтов из комплекта FPFР.

Приложив органайзер широкой частью к стене, определите точки крепления кронштейнов, затем установите дюбели в стену, и закрепите кронштейны с помощью шурупов, болтов или иных крепежных элементов.

Рисунок 18. Установка кронштейна-органайзера REC-TR-GY на кабельный ввод



7. ТРАНСПОРТИРОВКА И ХРАНЕНИЕ

7.1 Транспортировка:

7.1.1 Транспортировка изделий производится в упакованном виде на любое расстояние. Тара с изделием должна быть надежно закреплена на транспортных средствах.

7.2 Хранение:

7.2.1 Необходимо обеспечить отсутствие паров кислот, щелочей, а также газов, вызывающих коррозию элементов конструкции изделия.

8. ГАРАНТИИ ИЗГОТОВИТЕЛЯ

8.1 Компания АЕСП гарантирует соответствие изделия конструкторской документации при соблюдении правил и условий установки, эксплуатации, хранения и транспортировки, приведенных в настоящем паспорте, в течение 5 лет со дня продажи.

8.2 Прием изделия в ремонт осуществляется в уполномоченных торговых представительствах компании АЕСП, при сохранении комплектации, установленной на момент продажи. Транспортировка неисправного изделия в пункт приема осуществляется силами и/или за счет владельца изделия.

8.3 По истечении гарантийного срока компания АЕСП производит ремонт изделия по гарантийному письму предприятия-потребителя.

8.4 Рекламации и пожелания в письменном виде принимаются по адресу:

125438, г. Москва, Пакгаузное шоссе, д. 1,

тел.: (495) 649-3363, (499) 753-25-00

aesp@aesp.ru

Аксессуары для шкафов и стоек

<p>Охлаждение</p> <p>RMFTx-xx Вентиляторы потолочные и внутренние на 3, 4 и 6 элементов</p>		<p>Заземление</p> <p>REC-ET Шина ГОСТ 25861-83, суммарный ток оборудования до 650А</p>	
<p>REC-LU-SL Лампа освещения энергосберегающая 7 Вт, 220 В</p>		<p>REC-ET2 Комплект 19", ток оборудования до 15А</p>	
<p>REC-BL1, -BL2 Заглушки 1 и 2U</p>		<p>Органайзеры</p> <p>REC-VP1-40, -60, -80: глуб. 40, 60 и 80 мм, 1U</p>	
<p>Полки</p> <p>REC-SVxxB Консольная, нагрузка до 15 кг, 1U</p>		<p>REC-EPCM-6, -7, -8 кольца вертикальные 40x60, x70 и x80 мм, 1U</p>	
<p>REC-SVxxFB Для тяжелого оборудования, нагрузка до 350кг</p>		<p>REC-VP45 вертикальный для стоек; пакетное соединение</p>	
<p>REC-SVKB для клавиатуры, 1U</p>		<p>REC-CF Универсальный для задней и боковых поверхностей шкафа</p>	
<p>REC-SVMT/ SVMT-C Выдвижная 600/ 400 мм, для LCD-мониторов 15/17", 2U</p>		<p>Ролики</p> <p>REC-СВ-Н Поворотные, до 1100 кг на комплект (4 шт)</p>	
<p>REC-TSV40B, -TSV60B выдвижная, нагрузка до 75 кг, 400/ 600 мм</p>		<p>REC-S564, -S464 Блоки розеток на 8 портов, 220В, 12/ 8А</p>	

Офисы в России:

Москва: 125438, Пакгаузное шоссе, д. 1, тел.: (495) 649-3363, (499) 753-25-00

Санкт-Петербург: 195267, пр-т Просвещения, 85, тел.: (812) 327-6302, 327-6303

www.aesp.ru

Информацию о торговых представителях в Вашем регионе спрашивайте в ближайшем офисе.