

Комплекты опор

REC-LB

REC-LP

ПАСПОРТ

Настоящий паспорт удостоверяет гарантированные предприятием-изготовителем основные параметры и технические характеристики комплектов опор (далее «Изделие»), позволяет ознакомиться с устройством Изделия и правилами его эксплуатации.

Данный паспорт описывает Изделия, имеющие следующие торговые артикулы и полные наименования:

REC-LB – комплект опор для напольных шкафов серий МТК, Industrial P4 и монтажных стоек.

REC-LP – комплект опор для напольных шкафов серии Alpha и настенных шкафов серии АВ (свыше 12U).

Перед началом эксплуатации Изделия необходимо внимательно ознакомиться с настоящим паспортом.

1. ОБЩИЕ ПОЛОЖЕНИЯ

1.1 Изделие удовлетворяет требованиям ТУ 27.90.11-001-16194058-2018.

1.2 Изделие предназначено для установки шкафов и стоек на горизонтальных поверхностях.

1.3 Изделие предназначено для работы в стационарных условиях:
температура окружающей среды от -40 до +55° С;
относительная влажность воздуха 98% при температуре 25° С;
атмосферное давление не ниже 60 кПа (450 мм рт. ст.).

2. ТЕХНИЧЕСКИЕ ХАРАКТЕРИСТИКИ

2.1 Изделие изготавливается по конструкторской и технологической документации, утвержденной в установленном порядке.

2.2 Комплекты опор **REC-LB** имеют большие площади поверхности, благодаря которым создается меньшее удельное давление. Это позволяет избежать вдавливания и повреждения опорами напольных покрытий. Упругое пластиковое обрамление опоры предохраняет мягкие напольные покрытия от повреждений, а также позволяет избежать царапин на твердых покрытиях. Опора имеет антикоррозионное покрытие (оцинковка). Для регулировки высоты установки опора оснащена ножкой с резьбой М10 с шестигранным торцом.

Комплектация опор **REC-LB**:

опора – 4 шт.

2.3 В комплекты опор **REC-LP** помимо самих опор входят монтажные площадки, позволяющие избежать деформации днища даже при максимальной загрузке шкафа. Пластиковое обрамление опоры позволяет избежать царапин на твердых покрытиях. Опора имеет антикоррозионное покрытие (оцинковка).

Комплектация опор **REC-LP**:

опора – 4 шт.

монтажная площадка – 4 шт.

винт/гайка М6*12 – 8 шт.

Рисунок 1. Внешний вид опоры REC-LB



Рисунок 2. Монтажно-габаритные размеры опоры REC-LB

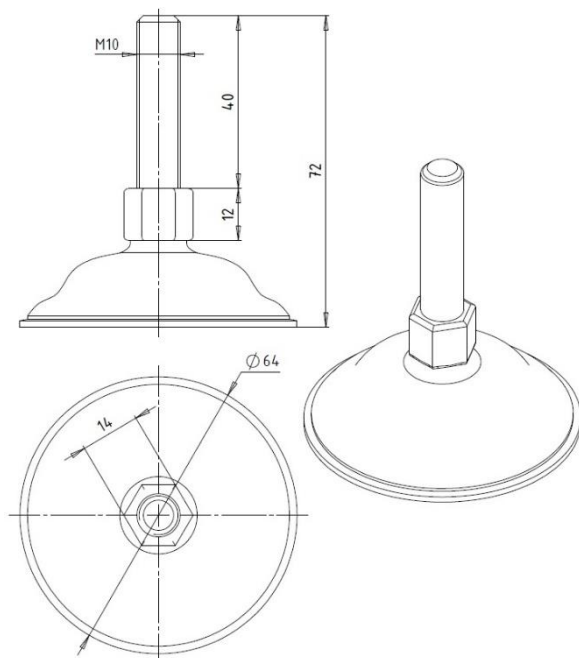


Рисунок 3. Внешний вид опор REC-LP



Рисунок 4. Монтажно-габаритные размеры опоры REC-LP

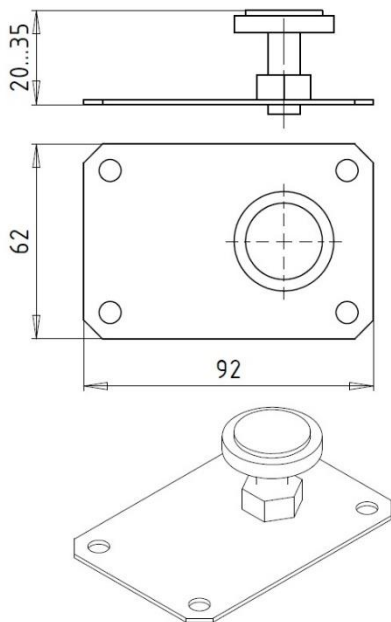


Таблица 1. Технические параметры

Артикул	Нагрузка, кг	Вес нетто, кг
REC-LB	400	0,5
REC-LP	1500	0,4

3. ТРАНСПОРТИРОВКА И ХРАНЕНИЕ

3.1 Транспортировка:

3.1.1 Транспортировка Изделия производится в упакованном виде на любое расстояние. Тара с Изделием должна быть надежно закреплена на транспортных средствах.

3.1.2 Климатические условия транспортировки:

температура окружающего воздуха – от - 40°С до + 60°С;
относит. влажность воздуха при температуре +25°С – до 98 %;
атмосферное давление от 60 кПа до 107 кПа (от 450 мм до 800 мм рт. ст.).

3.2 Хранение:

3.2.1 Изделия хранят в упаковке в отапливаемых помещениях в следующих климатических условиях:

температура окружающей среды от +5° до + 40°;
относительная влажность воздуха не более 80 %;
атмосферное давление от 60 кПа до 107 кПа (от 450 мм до 800 мм рт. ст.).

3.2.2 Необходимо обеспечить отсутствие паров кислот, щелочей, а также газов, вызывающих коррозию элементов конструкции Изделия.

Производитель оставляет за собой право вносить технические изменения, не влияющие на технико-эксплуатационные характеристики Изделия, без уведомления потребителя.

4. ГАРАНТИИ ИЗГОТОВИТЕЛЯ

4.1 Компания АЕСП гарантирует соответствие Изделия конструкторской документации при соблюдении правил и условий установки, эксплуатации, хранения и транспортировки, приведенных в настоящем паспорте, в течение 5 лет со дня продажи.

4.2 Прием Изделия в ремонт осуществляется в уполномоченных торговых представительствах компании АЕСП, при сохранении комплектации, установленной на момент продажи. Транспортировка неисправного Изделия в пункт приема осуществляется силами и/или за счет владельца Изделия.

4.3 По истечении гарантийного срока компания АЕСП производит ремонт Изделия по гарантийному письму предприятия-потребителя.

4.4 Рекламации и пожелания в письменном виде принимаются по адресу:

125438, г. Москва, Пакгаузное шоссе, д. 1,

тел.: (495) 649-3363, (499) 753-2500

aesp@aesp.ru

Аксессуары для шкафов и стоек

<p>Охлаждение RMFTx-xx Вентиляторы потолочные и внутренние на 2, 3, 4 и 6 элементов</p>		<p>Заземление REC-ET Шина ГОСТ 25861-83, суммарный ток оборудования до 650 А</p>	
<p>Освещение REC-LU-LED Лампа освещения энергосберегающая 5 Вт, 220 В</p>		<p>REC-ET2-M Шина заземления для оборудования 19"</p>	
<p>REC-BL1, -BL2 Заглушки 1 и 2U</p>		<p>Органайзеры REC-VP1-40, -60, -80 Глубина 40, 60 и 80 мм, 1U</p>	
<p>Полки REC-SVxxB Консольная, нагрузка до 15 кг, 1U</p>		<p>REC-EPСM-60, -80 Кольца вертикальные 40x60 мм и 40x80 мм, 1U</p>	
<p>REC-SVxxFB Для тяжелого оборудования, нагрузка до 350 кг</p>		<p>REC-BRP Панель со щёткой для ввода кабеля</p>	
<p>REC-SVKB Для клавиатуры, 1U</p>		<p>Ролики REC-СВ-МА-GY Поворотные, до 1080 кг на комплект (4 шт.)</p>	
<p>REC-SVMT, -SVMT-C Выдвижная 600/ 400 мм, для LCD-мониторов 15 / 17", 2U</p>		<p>REC-S816, -S716A, -S716, -S564, -S464 Блоки розеток на 8 портов, 220 В, 16 / 10 / 8 А</p>	
<p>REC-SV-MTKBM Выдвижная, монитор / клавиатура / мышь</p>		<p>REC-S16A-V, -S16P-V Вертикальные блоки розеток на 16 CEE7/17+12 C13 портов, 220 В, 16 А</p>	

Офисы в России:

Москва: 125438, Пакгаузное шоссе, д. 1, тел.: (495) 649-3363, (499) 753-2500

Санкт-Петербург: 195267, пр-т Просвещения, 85, тел.: (812) 327-6302, 327-6303

www.aesp.ru

Информацию о торговых представителях в Вашем регионе спрашивайте в ближайшем офисе.